



碧云天生物技术/Beyotime Biotechnology
 订货热线: 400-1683301 或 800-8283301
 订货 e-mail: order@beyotime.com
 技术咨询: info@beyotime.com
 网址: http://www.beyotime.com

MiniProGel™蛋白电泳系统(2胶)

产品编号	产品名称	包装
E6006	MiniProGel™蛋白电泳系统(2胶)	1套

产品简介:

- 碧云天的MiniProGel™蛋白电泳系统(MiniProGel™ Protein Electrophoresis System)是新一代的小型垂直蛋白电泳系统,是实验室最常用、快速、便捷的蛋白电泳设备。本产品主要用于蛋白或长度小于1kb或1000nt的核酸的变性和非变性聚丙烯酰胺电泳(Polyacrylamide gel electrophoresis, PAGE)、Western、Northern、EMSA等检测。200V恒压电泳35-45分钟即可完成2块或4块(配合MiniProGel™共用电极芯)凝胶的常规SDS-PAGE电泳。本系统不含制胶系统,特别适合小型预制胶的电泳。
- 本系统的模具采用进口超高硬度特种钢材打造,电泳槽使用高端的PC材料模压成型,经久耐用,美观大方;透明度高,方便实时、清晰地观察电泳进行状态。
- 本系统的电泳槽上盖设计人性化,电泳槽上盖上的突起和电极芯的突起可以防止定位错误,错误的位置和方向会使电泳槽上盖无法闭合。
- 本系统既可用于手工配制凝胶的电泳,也可兼容常见小型预制胶(Precast gel)的电泳,推荐使用碧云天的各类预制胶产品,电泳槽一次可进行1-4块凝胶的电泳(4块凝胶需配合MiniProGel™共用电极芯)。
- 本系统的电泳槽兼容碧云天的MiniBlot™蛋白转膜系统(E6050)和MiniBlot™蛋白转膜转移芯(E6053)。
- 本系统包含电泳槽、电泳槽上盖(带电缆线)、电极芯组件、缓冲液挡板,也可兼容伯乐(Bio-Rad)公司Mini-PROTEAN®Tetra Cell及其配件。
- 碧云天的MiniProGel™蛋白电泳系统的主要参数参见下表:

指标	具体描述
使用凝胶类型	手工配制凝胶或预制胶
电泳凝胶数量	1-4块胶(4块凝胶需配合MiniProGel™共用电极芯)
适用预制胶的胶板尺寸	约10×8cm(长×宽)的预制胶
每个内槽电泳液体积	约160ml
2块胶电泳液总体积	约700ml
4块胶电泳液总体积	约1000ml
SDS-PAGE凝胶电泳时间	35-45分钟(恒压200V)
电泳槽尺寸	17×12.7×14.3cm(长×宽×高)
加盖后电泳槽尺寸	18×14×18cm(长×宽×高)
电压、功率限制	600V、500W

- 本系统的各主要部件的介绍见下表:

部件名称	英文名称	部件介绍
电泳槽与电泳槽上盖	Buffer tank & Tank lid	电泳槽,也称缓冲液槽,与电泳槽上盖在电泳过程中完全闭合以确保电泳正常进行,上盖打开即切断电路。电泳槽透明度高,可清晰观察电泳进行状态。
电极芯组件	Electrode assembly	用于电泳时放置并固定凝胶三明治,并提供绿色U型密封圈以及上、下电极和电极连接插头。正极(下电极)以红色表示,负极(上电极)以黑色表示。电极芯组件组装简单便捷,可以有效防止电泳液渗漏。
共用电极芯组件*	Companion assembly	用于一次性进行3块或4块凝胶电泳的必备组件,可固定凝胶三明治,并提供绿色U型密封圈以及上、下电极。
缓冲液挡板	Buffer dam	透明模具成形挡板,在进行1或3块凝胶电泳时使用。

* MiniProGel™共用电极芯(E6042)需另购。

- 本产品的电泳系统包含电泳槽(缓冲液槽)、电泳槽上盖(带电缆线)、电极芯组件、缓冲液挡板。不含MiniProGel™剥胶铲(E6035)。本产品的电泳槽组装图见图1。

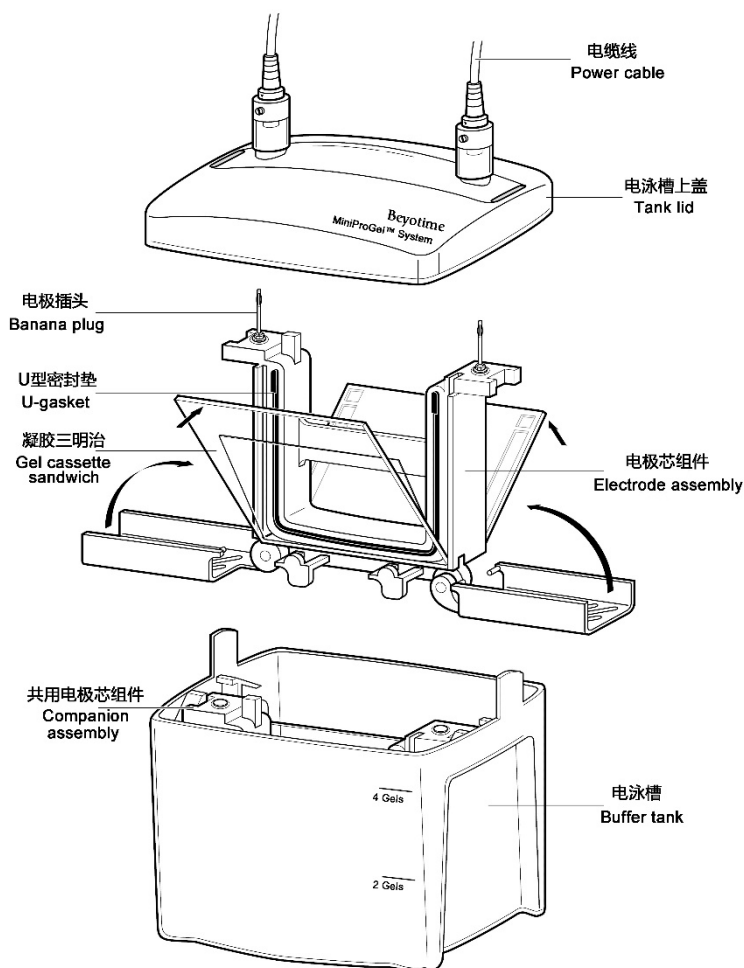


图1. MiniProGel™蛋白电泳系统(E6006)的电泳槽组装图。共用电极芯组件(E6042)需另购。

包装清单:

产品编号	产品名称	包装
E6006-1	电泳槽(缓冲液槽)	1个
E6006-2	电泳槽上盖(带电缆线)	1个
E6006-3	电极芯组件	1个
E6006-4	缓冲液挡板	1个
—	说明书	1份

保存条件:

室温保存。

注意事项:

- MiniProGel™蛋白电泳系统的电源必须由专用的外接直流电压电源提供。推荐使用碧云天的BeyoPower™中电流电源(300V/600mA/200W) (E6080)或BeyoPower™高电流电源(300V/2000mA/200W) (E6085)。
- 本产品所允许的最大输入电压为600V(直流), 最大输入功率为500W, 室温不超过40°C。
- 使用本产品时, 通过电泳槽的电流全部经过上盖接入, 当上盖被打开时接入电泳槽的电流即被切断。为确保安全, 一定要使用电泳槽上盖, 不要尝试在没有上盖的情况下使用电泳槽。使用结束后, 确保在关闭电源后打开或移走上盖。
- 请注意电泳槽上盖在电泳过程中完全闭合以确保电泳正常进行, 上盖打开即切断电路。
- 在进行奇数胶(1或3块凝胶板)的电泳, 则必须使用缓冲液挡板, 使用时请注意缓冲液挡板的方向。
- 电泳1-2块凝胶时, 请不要把共用电极芯组件放入电泳槽中, 否则会产生额外热量而影响电泳效果。
- 本产品从设计到生产均满足相关的安全标准, 严格按照使用说明的操作将是安全的。本产品严禁以任何方式、方法进行修改或改进, 对本产品的修改或改进会造成质保失效、安全标准的破坏和潜在的安全隐患。人为故意、未经许可对本产品进行修改或改进、或未按照产品说明书进行操作, 所造成的损害和损失, 责任自负。
- 本产品所有组件均不可以接触纯的或高浓度的丙酮、甲醇、乙醇、氯仿、苯酚、TEMED、二甲苯等有机溶剂。使用有机试剂造成的损坏均不在保修范围内。本产品可以耐受20%的甲醇或乙醇。
- 本产品仅限于专业人员的科学研究用, 不得用于临床诊断或治疗, 不得用于食品或药品, 不得存放于普通住宅内。
- 为了您的安全和健康, 请穿实验服并戴一次性手套操作。

使用说明:

本蛋白电泳系统的使用方法可参考碧云天MiniProGel™蛋白制胶与电泳系统(E6001/E6005)说明书。

日常维护:

本蛋白电泳系统的电泳槽、电极芯组件、共用电极芯组件、缓冲液挡板, 使用后用自来水彻底冲洗干净, 并使用蒸馏水或去离子水适当润洗。**电极芯组件、共用电极芯组件(E6042)勿用刷子洗刷铂金丝**, 否则容易造成磨损, 影响其使用寿命。如果铂金丝上有白色物质残留, 浸泡在去离子水即可去除。

质量保证:

本产品为用户提供为期一年的质量保证(从产品出库时间开始计算)。凡由产品的原料及制作工艺造成的产品缺陷, 在产品的质量保证期内碧云天均负责免费维修或更换。如有下列情况发生, 则产品不在质量保证范围之内:

- 1) 由不正确的操作引起的损坏。
- 2) 由非碧云天指定维修人员的维修改造引起的损坏。
- 3) 由于不可抗因素造成的损坏。
- 4) 一般性易损部件, 如: 铂金丝、绿色U型密封圈等。
- 5) 使用有机溶剂造成的损坏。

相关产品:

产品编号	产品名称	包装
E6001	MiniProGel™蛋白制胶与电泳系统(4胶)	1套
E6005	MiniProGel™蛋白制胶与电泳系统(2胶)	1套
E6006	MiniProGel™蛋白电泳系统(2胶)	1套
E6010	MiniProGel™电泳槽上盖(带电缆线)	1个
E6011	MiniProGel™短玻璃板	5片/盒
E6012	MiniProGel™厚玻璃板(0.75mm)	5片/盒
E6013	MiniProGel™厚玻璃板(1.0mm)	5片/盒
E6015	MiniProGel™厚玻璃板(1.5mm)	5片/盒
E6020	MiniProGel™电泳梳(0.75mm, 10-well, 33μl)	5个/包
E6021	MiniProGel™电泳梳(1.0mm, 10-well, 44μl)	5个/包
E6022	MiniProGel™电泳梳(1.5mm, 10-well, 66μl)	5个/包
E6023	MiniProGel™电泳梳(0.75mm, 15-well, 20μl)	5个/包
E6024	MiniProGel™电泳梳(1.0mm, 15-well, 26μl)	5个/包
E6025	MiniProGel™电泳梳(1.5mm, 15-well, 39μl)	5个/包
E6030	MiniProGel™制胶架	1个
E6032	MiniProGel™夹胶框	1个
E6035	MiniProGel™剥胶铲	2个/包
E6038	MiniProGel™密封垫(灌胶用)	2个/包
E6041	MiniProGel™电极芯	1个
E6042	MiniProGel™共用电极芯	1个
E6043	MiniProGel™绿色U型密封圈	2个/包
E6045	MiniProGel™电极芯夹子	1个
E6046	MiniProGel™电泳槽	1个
E6047	MiniProGel™缓冲液挡板	1个
E6050	MiniBlot™蛋白转膜系统	1套
E6053	MiniBlot™蛋白转膜转移芯	1套
E6054	MiniBlot™转移电极芯组件	1个
E6061	MiniBlot™小型转移衬垫	4片/包
E6065	MiniBlot™小型转移三明治夹	1个
E6069	MiniBlot™蓝冰冰盒	1个
E6071	MiniBlot™赶气泡滚子	1个
E6080	BeyoPower™中电流电源(300V/600mA/100W)	1套
E6085	BeyoPower™高电流电源(300V/2000mA/200W)	1套
E6090	NA-Gel™核酸制胶与电泳系统	1套
E6093	NA-Gel™制胶梳子(1.0mm, 11/25 wells)	1个

E6095	NA-Gel™制胶梳子(1.5mm, 8/18 wells)	1个
E6096	NA-Gel™制胶梳子(1.5mm, 6/13 wells)	1个
E6097	NA-Gel™制胶梳子(2.0mm, 1/2/3 wells)	1个
E6098	NA-Gel™多功能制胶器套件	1套
E6150	MiniProGel™蛋白制胶、电泳与转膜系统(2胶/2膜)	1套
E6155	MiniProGel™蛋白制胶、电泳与转膜系统(4胶/2膜)	1套
E6159	MiniProGel™蛋白制胶、电泳与转膜系统(4胶/4膜)	1套

Version 2023.04.19